

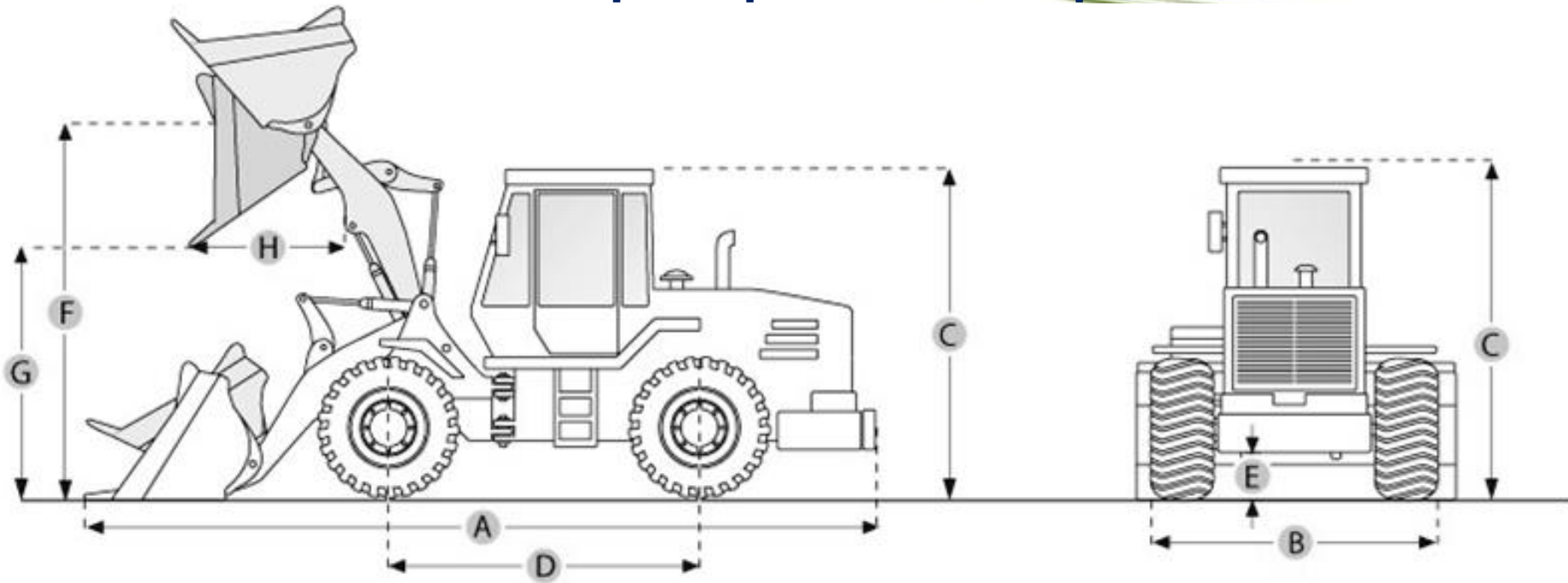


ООО «КОРМО-ТРАНС-ЛОГИСТИК»

Погрузчики

Далекая дорога, с нами, становится близкой

Технические характеристики Caterpillar 950G



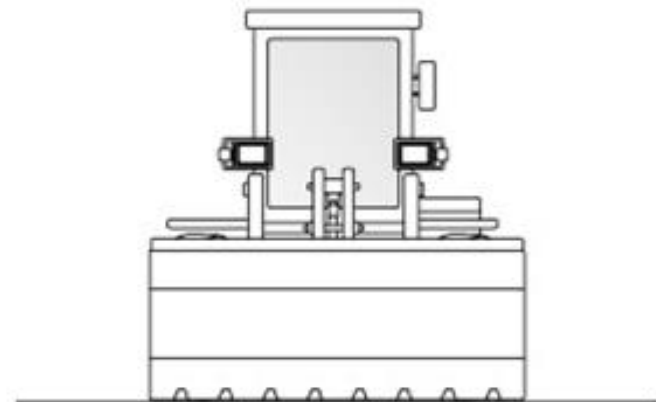
Selected Dimensions

Bucket

G. DUMP CLEARANCE AT MAX RAISE	9.5 ft in	2890 mm
--------------------------------	-----------	---------

Dimensions

A. LENGTH WITH BUCKET ON GROUND	26.3 ft in	8025 mm
B. WIDTH OVER TIRES	9.5 ft in	2890 mm
C. HEIGHT TO TOP OF CAB	11.5 ft in	3500 mm
E. GROUND CLEARANCE	1.3 ft in	400 mm
H. REACH AT MAX LIFT AND DUMP	4.2 ft in	1270 mm



Технические характеристики Caterpillar 950G

Ширина режущей кромки ковша	3,00 м
Емкость ковша	3,30 м ³
Скорость	40,0 км/ч
Эксплуатационная мощность	196 л.с. (146 кВт)
Грузоподъемность/опрокидывающая нагрузка	12498 кг
Габаритные размеры	7970x2890x3400 мм
Эксплуатационная масса	18 000 кг
Максимальная высота выгрузки	2,90 м

мы можем предоставить в работу до 3 единиц Caterpillar 950G















ООО «КОРМО-ТРАНС-ЛОГИСТИК»
Звоните нам в любое время!

+38 (050) 451-35-53 Кирилл

ЕДРПОУ 37380270

ИНН 373802705693

Св-во № 100349926

e-mail : k.mironov@kormotrans.com.ua

website: kormotrans.com.ua